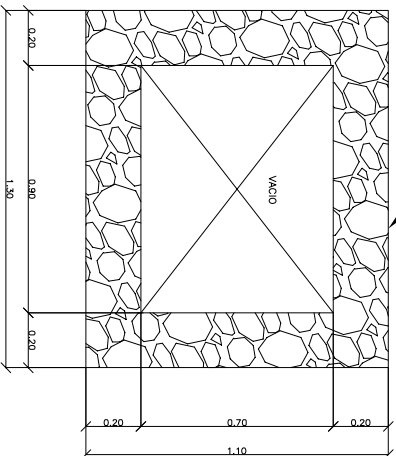
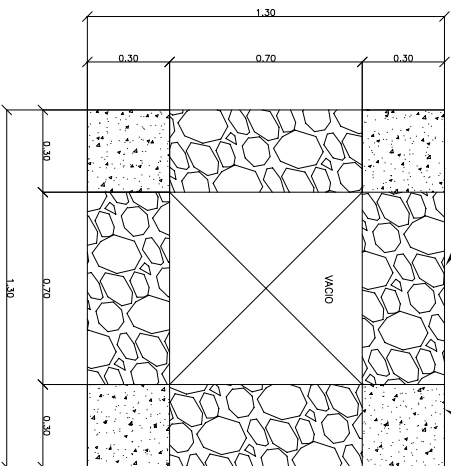


Ademado de piedra acomodada, fijado no completamente para permitir el drenaje natural. Liga de mortero 1:4



**CORTE A-A**  
ESCALA 1:20

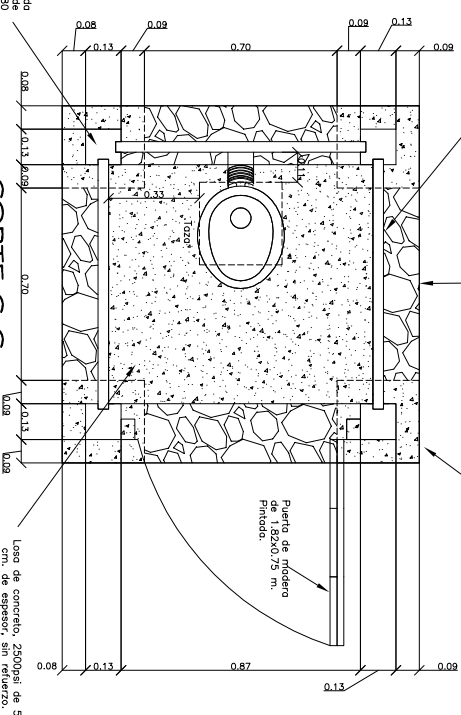
Cimentación de mampostería mortero 1:4, proporción de piedra mortero = 1:3-30



**CORTE B-B**  
ESCALA 1:20

Dado de concreto con proporción 1:2:2 de 0.30x0.30x0.50 m.

Columna prefabricada con concreto de 2500psi 0.13x0.13x2.80 m.



**CORTE C-C**  
ESCALA 1:20

Pared de losas prefabricadas de 0.91x0.30x0.038 m.

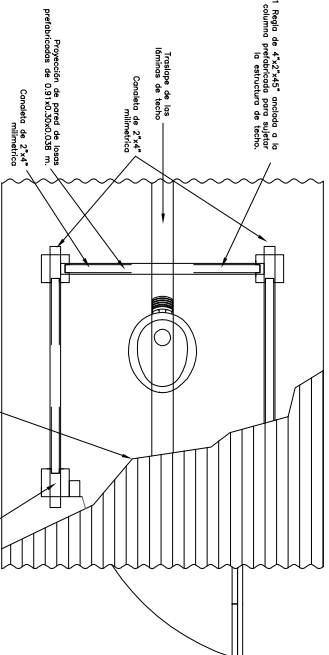
Proyección de cimentación de mampostería mortero 1:4, proporción de piedra mortero = 70-30

Dado de concreto con f'c=2500psi, de 0.30x0.30x0.50 m.

Puerta de madera de 1.82x0.75 m. Pintada.

Losa de concreto, 2500psi de 5 cm. de espesor, sin refuerzo.

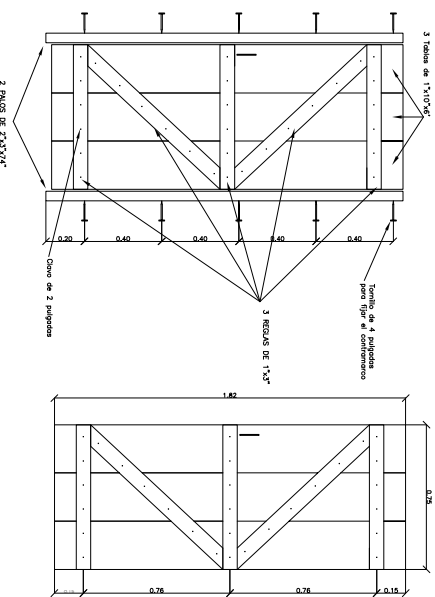
1. Riego de 4"x2"x4" anclado a la columna prefabricada para sujetar la estructura de techo.



**PLANTA DE TECHOS**  
ESCALA 1:25

NOTA: Todo la puerta deberá quedar resucubierta con pintura de aceite o de madera.

**DETALLES DE HOJA Y MARCO DE PUERTA**  
ESCALA 1:25



DIBUJO Y DISEÑO:

EQUIPO DE GESTIÓN

REVISÓ Y APROBÓ:

PASVC HND-018-B

UBICACION:

DEPARTAMENTO DE COMAVAGUA

PROYECTO:

CONSTRUCCIÓN LETRINAS DE CIERRE HIDRAULICO PARA LA ZONA DE INFLUENCIA DEL PROGRAMA HND-018-B

CONTENIDO:

LETRINA CIERRE HIDRAULICO CON ADEMADO DE PIEDRA. CORTES, PLANTA DE TEGCHO Y DETALLE DE PUERTA

ESCALA: LAS INDICADAS

HOJA: 3/4

